



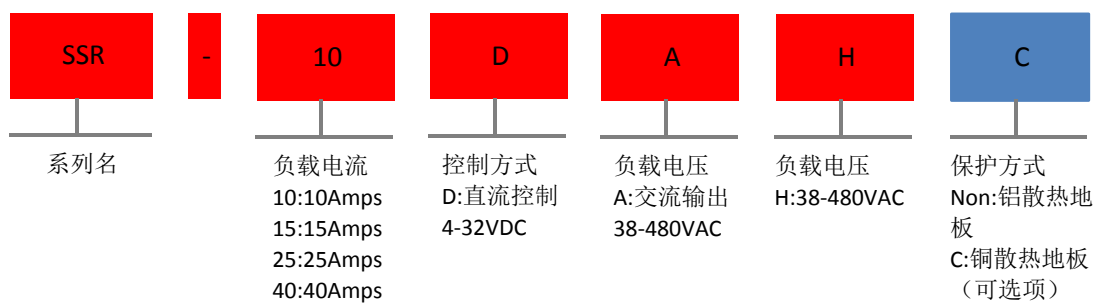
▲ 特性

- 过零或随机导通开关（可选）
- 负载电流：10A~40A
- 适用于恶劣工业环境
- 带有确保安全的保护盖
- 高强散热铝/铜底板（可选）
- 介质耐压2500VACrms
- LED指示灯
- 高绝缘阻抗

▲ 应用

- 高低温箱
- 塑料机械
- 孵化机
- 注油机
- 空调
- 电梯
- 照明
- 喷泉控制器

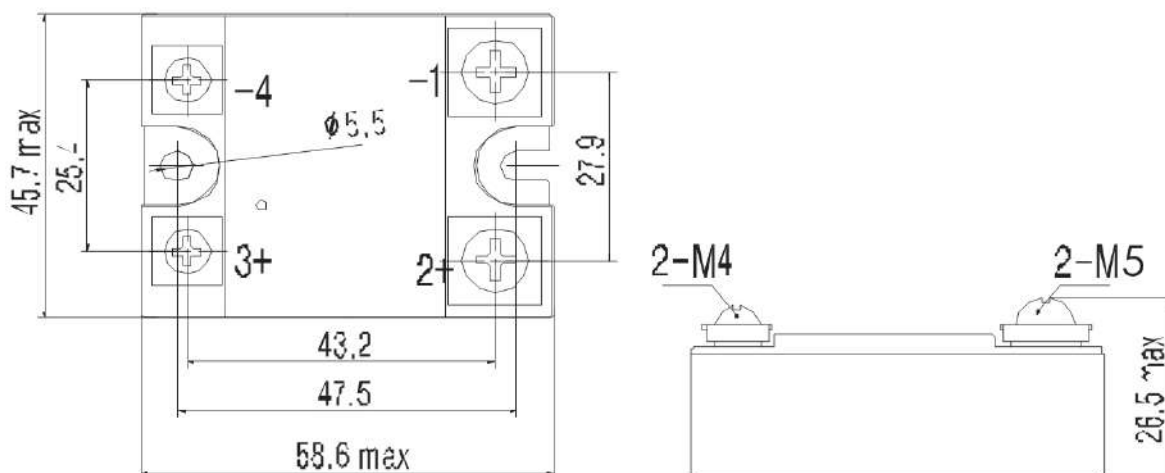
▲ 型号编码



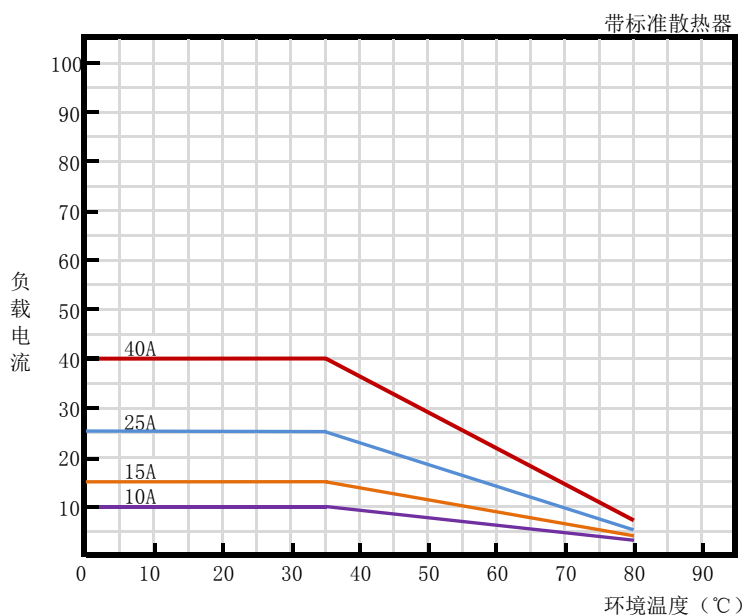
技术参数

输入参数				
控制电压	3~32VDC			
最小导通电压	3VDC			
最小关断电压	1VDC			
最大输入电流	25mA			
输出参数				
负载额定电流	10A	15A	25A	40A
负载电压范围	38~480VAC			
最大导通时间	1/2AC Cycle+1ms			
最大关断时间	1/2AC Cycle+1ms			
最大浪涌电流[@10ms]	135A	200A	275A	400A
最大I ² t值[@10ms]	140A ² S	210A ² S	275A ² S	410A ² S
最大瞬态电压	800Vpk			
断开状态时最大漏电流(在额定电压下)	5mA			
导通状态时最大压降(在额定电流下)	1.6Vrms			
断态电压指数上升率dv/dt	500V/us			
其他参数				
介质耐压(输入/输出/底板)	2500Vrms			
工作温度范围	-30℃~+80℃			
储存温度范围	-30℃~+100℃			
重量	约93g(SSR-□DAHC:约146g)			
选配件件				
导轨安装附件	DIN-01	DIN-01		
热导片	SH-D1			
防护盖	SP-D11			
选配散热器(备注①)	SH-01	SH-01	SH-01	SH-03
备注①	散热器在现场使用要考虑环境温度和温升,散热器温度不能超70°,超过70°需加大散热器或增加散热器风扇强制风冷。			
订货数据				
	订货型号			
	SSR-10DAH□	SSR-15DAH□	SSR-25DAH□	SSR-40DAH□

安装示意图



温度曲线图



注意事项

1. 当环境温度超过40°C或固态继电器安装靠在一起时，用户应根据温度曲线考虑降额使用。
2. 如果负载电流超过10A时，应增加适当的散热片来保护固态继电器。

承蒙对米博公司（以下简称“本公司”）产品的一贯厚爱和支持，藉此机会再次深表谢意。在购买“本公司产品”之际，如果没有其他特别约定，无论客户从哪个经销商购买，都将适用本注意事项中记载的条件。

请在充分了解这些注意事项基础上订购。

1. 定义

本注意事项中的术语定义如下：

- 1) “本公司产品”：“本公司”的电源、继电器、传感器、按钮开关等本公司产品。
- 2) “产品目录等”：与“本公司产品”有关的综合产品目录以及其他产品目录、规格书、使用说明书等，包括以电子数据方式提供的资料。
- 3) “使用条件等”：在“产品目录等”资料中记载的“本公司产品”的使用条件、额定值、性能、动作环境、操作使用方法、使用时的注意事项、禁止事项以及其他事项。
- 4) “客户用途”：是指“本公司产品”的客户使用本产品的方法，包括将“本公司产品”组装或运用到客户生产的部件、电子电路板、机器、设备或系统等产品中。
- 5) “适用性等”：在“客户用途”中“本公司产品”的适用性、动作、不侵害第三方知识产权、法规法令的遵守以及满足各种规格标准。

2. 关于记载事项的注意事项

对“产品目录等”中的记载内容，请理解如下要点。

- 1) 额定值及性能值是在单项试验中分别在各条件下获得的值，并非保证在各额定值及性能值的综合条件下获得的值。
- 2) 所提供的参考数据仅作参考，并非保证可在该范围内一直正常动作。
- 3) 应用示例仅作参考，“本公司”就“适用性等”不做保证。
- 4) 如果因改进或本公司原因等，本公司可能会停止“本公司产品”的生产或变更“本公司产品”的规格。

3. 使用时的注意事项

选用及使用本公司产品时请理解如下要点。

- 1) 除了额定值、性能指标外，使用时还必须遵守“使用条件等”。
- 2) 客户必须自己负责确认“适用性等”，然后判断是否选用“本公司产品”。“本公司”对“适用性等”不做任何保证。
- 3) 对于“本公司产品”在客户的整个系统中的设计用途，必须由客户自己负责对是否已进行了适当配电、安装等进行事先确认。
- 4) 使用“本公司产品”时，客户必须采取如下措施：（i）相对额定值及性能指标，必须在留有余量的前提下使用“本公司产品”，并采用冗余设计等安全设计。（ii）所采用的安全设计必须确保即使“本公司产品”发生故障时也可将“客户用途”中的危险降到最小程度。（iii）构建随时提示使用者危险的完整安全体系。（iv）针对“本公司产品”及“客户用途”定期实施各项维护保养。
- 5) “本公司产品”是作为用于一般工业产品的通用产品而设计生产的。因此，不是为如下用途而设计生产的。如果客户将“本公司产品”用于这些用途，“本公司”关于“本公司产品”不做任何保证。
 - a) 必须具备很高安全性的用途（例：核能控制设备、燃烧设备、航空/宇宙设备、铁路设备、升降设备、娱乐设备、医疗设备、安全装置、其他可能危及生命及人身安全的用途）
 - b) 必须具备很高可靠性的用途（例：燃气、自来水、电力等供应系统、24小时连续运行系统、结算系统、以及其他处理权利、财产的用途等）
 - c) 具有苛刻条件或严酷环境的用途（例：安装在室外的设备、会受到化学污染的设备、会受到电磁波影响的设备、会受到振动或冲击的设备等）
 - d) “产品目录等”资料中未记载的条件或环境下的用途
- 6) 除了不适用于上述“5”中记载的用途外，“本产品目录等资料中记载的产品”也不适用于汽车（含二轮车，以下同）。请勿配置到汽车上使用。关于汽车配置用产品，请咨询本公司销售人员。

4. 保修条件

“本公司产品”的保修条件如下。

- 1) 保修期限自购买起1年。（但是，“产品目录等”资料中有明确说明时除外。）
- 2) 保修内容对于发生故障的“本公司产品”，由“本公司”判断实施其中任一种保修方式。
 - a) 在本公司的维修保养服务点对发生故障的“本公司产品”进行免费修理（但是对于电子、结构部件不提供修理服务。）
 - b) 对发生故障的“本公司产品”免费提供同等数量的替代品。
- 3) 非保修对象当故障原因为如下任何一种情况时，不提供保修。
 - a) 将“本公司产品”用于原本设计用途以外的用途
 - b) 超过“使用条件等”范围的使用
 - c) 违反本注意事项“3. 使用时的注意事项”的使用
 - d) 因非“本公司”进行的改装、修理导致故障时
 - e) 因非“本公司”出品的软件导致故障时
 - f) 按照从“本公司”出货时的科学、技术水平无法预见的原因
 - g) 上述以外，“本公司”或“本公司产品”以外的原因（包括天灾等不可抗力）

5. 责任限度

本注意事项中记载的保修是关于“本公司产品”的全部保证。对于产生的与“本公司产品”有关的损害，“本公司”及“本公司产品”的经销商不负任何责任。本书的信息已仔细核对并认为是准确的，但是对于文字，印刷和核对错误或疏忽不承担任何责任。

2021年3月